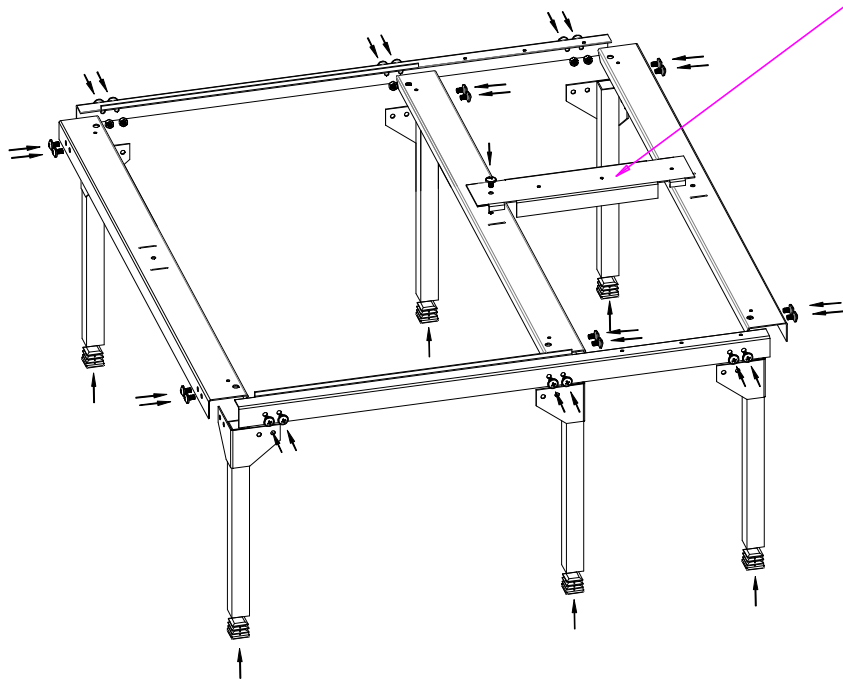


Инструкция по сборке подставки- скамейки LS

Редакция от 25.09.18

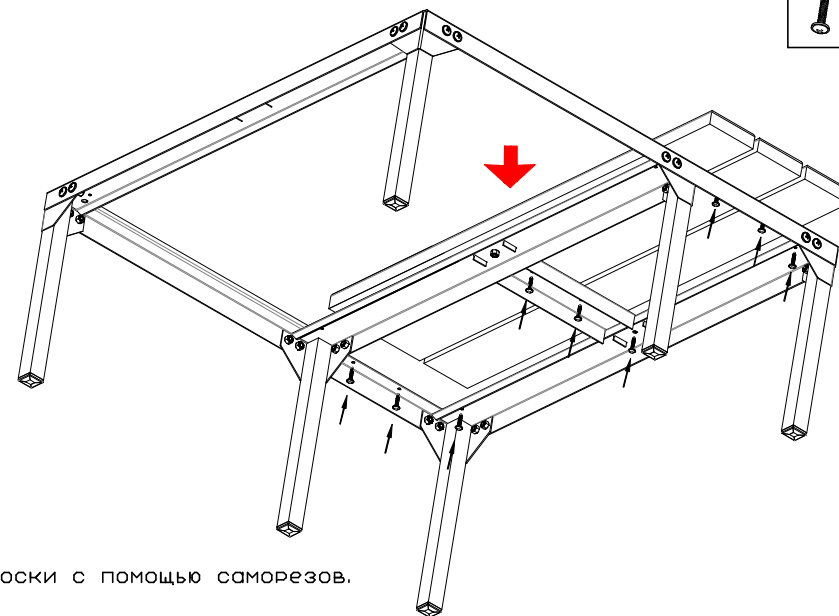
⌘ x 25 ⌘ x 25 ⌘ x 25 📄 x 6

Балка отсутствует в скамье-подставке LS-21 и LS-21-60

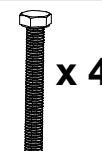


- Соберите раму подставки с помощью винтов M6x10, шайб M6, гаек M6.
- установите заглушки в ножки подставки.

⌘ x 9



Закрепите доски с помощью саморезов.



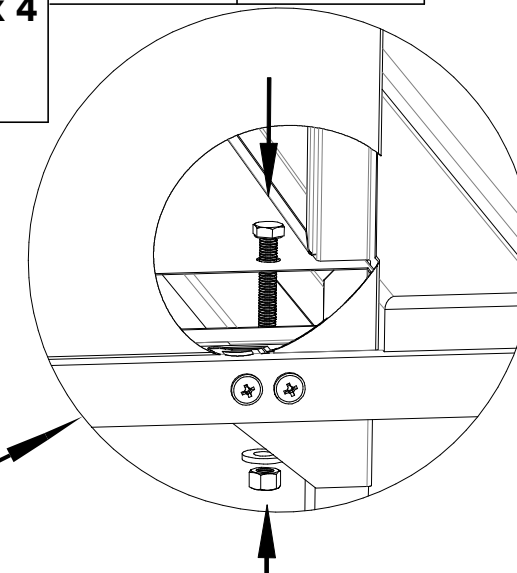
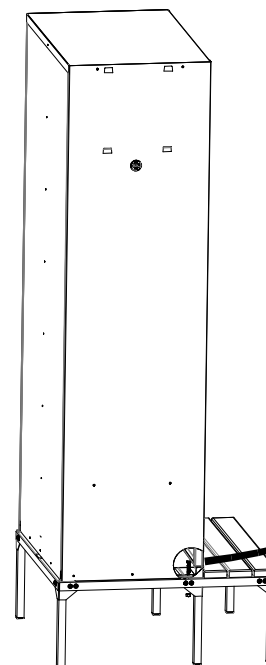
x 4



x 4



x 4



Установите шкаф на подставку и закрепите его с помощью болтов M8x60, шайб M8, гаек M8 (в передней и задней части шкафа)